



Warnlampe - VIS-LED LED Alarmleuchte

Das Wichtigste in Kürze:

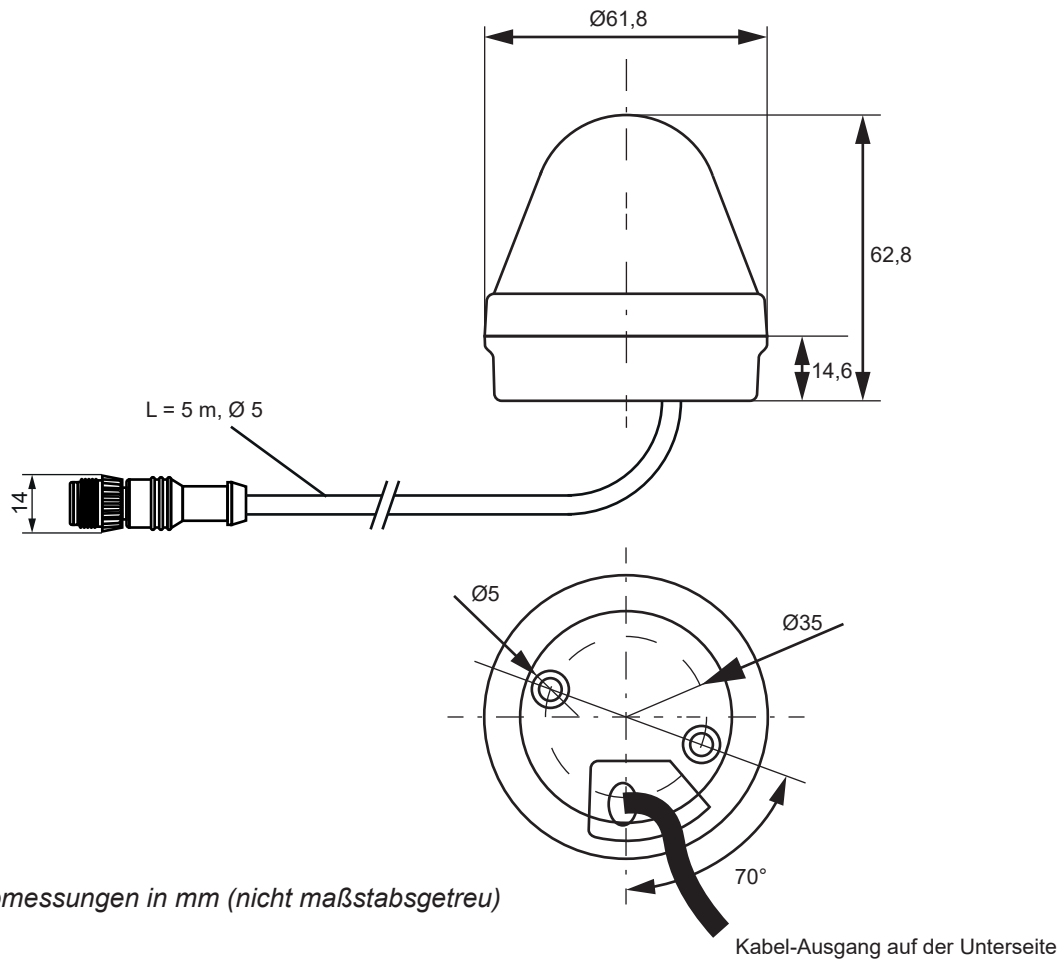
- LED Lampe mit hoher Lebensdauer
- Hell und sichtbar
- Zur Wandmontage
- Ideal für Aquakultur und industrielle Anwendungen

Warnmeldungen auf einen Blick erkennen - Die VIS-LED.

Die SENECT Warnlampe VIS-LED wird über den Aktoren-Ausgang der SENECT Steuerungseinheiten angeschlossen, um den Nutzer bei Warnmeldung durch Leuchten oder Blinken zu informieren.

Die VIS-LED zeichnet sich durch die deutliche Sichtbarkeit - auch bei Tageslicht aus. Zudem bietet die LED Technologie eine enorm hohe Lebensdauer. Die IP65 Schutzklasse in Kombination mit dem UV-stabilen Polycarbonat-Gehäuse der Linse machen die VIS-LED auch für den Außeneinsatz nutzbar.

Technische Informationen	
Abmessungen	Ø 61,8 mm x 62,8 mm
Material	PC, MPPO
Temperatur Bereich	-25°C bis +70°C
Leistungsaufnahme	1.2 W
Kabellänge	5 m
Kompatibilität	mit allen SENECT Steuerungen
Schutzart	IP65



Art.-Nr.	Bezeichnung	Lieferumfang
3200	Warnlampe VIS-LED	Warnlampe, Bedienungsanleitung