



Warnlampe - VIS-LED AK LED Alarmleuchte mit Sirene

Das Wichtigste in Kürze:

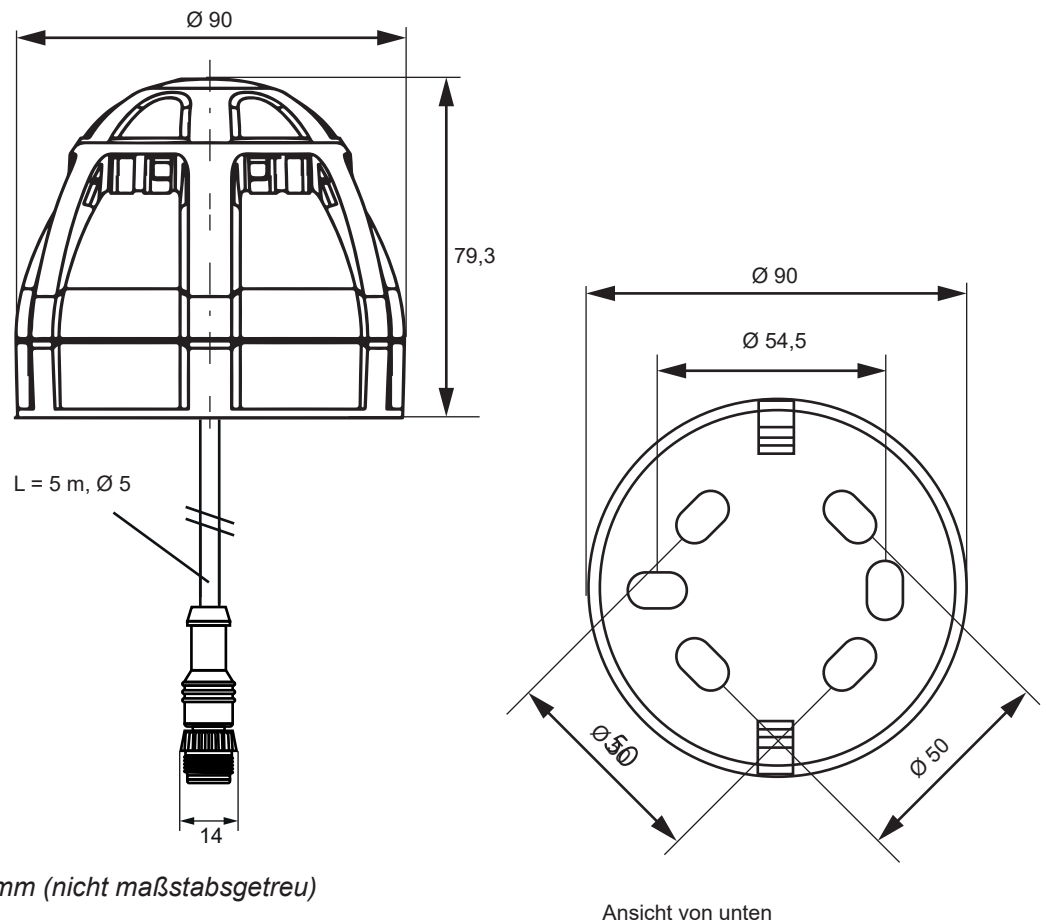
- LED Lampe mit hoher Lebensdauer
- Lautstarke Sirene
- Hell und sichtbar
- Zur Wandmontage
- Ideal für Aquakultur und industrielle Anwendungen

Keinen Alarm verpassen - die VIS-LED AK mit Sirene.

Die SENECT Warnlampe VIS-LED AK wird über den Aktoren-Ausgang der SENECT Steuerungseinheiten angeschlossen, um den Nutzer bei Warnmeldung durch Leuchten oder Blinken und Töne zu informieren.

Die VIS-LED AK zeichnet sich durch die deutliche Sichtbarkeit - auch bei Tageslicht, aber auch durch den lautstarken Warnton aus. Hierbei können verschiedene Töne ausgewählt werden sowie die Lautstärke angepasst werden.

Technische Informationen	
Abmessungen	Ø 90 mm x 79,3 mm
Material	ABS
Temperatur Bereich	-25°C bis +70°C
Leistungsaufnahme	1.2 W
Kabellänge	5 m
Kompatibilität	mit allen SENECT Steuerungen
Schutzart	IP54



Art.-Nr.	Bezeichnung	Lieferumfang
3210	Warnlampe VIS-LED AK	Warnlampe, Bedienungsanleitung