



Magnetventil Wasser M12 Messing Ventil G1“

Das Wichtigste in Kürze:

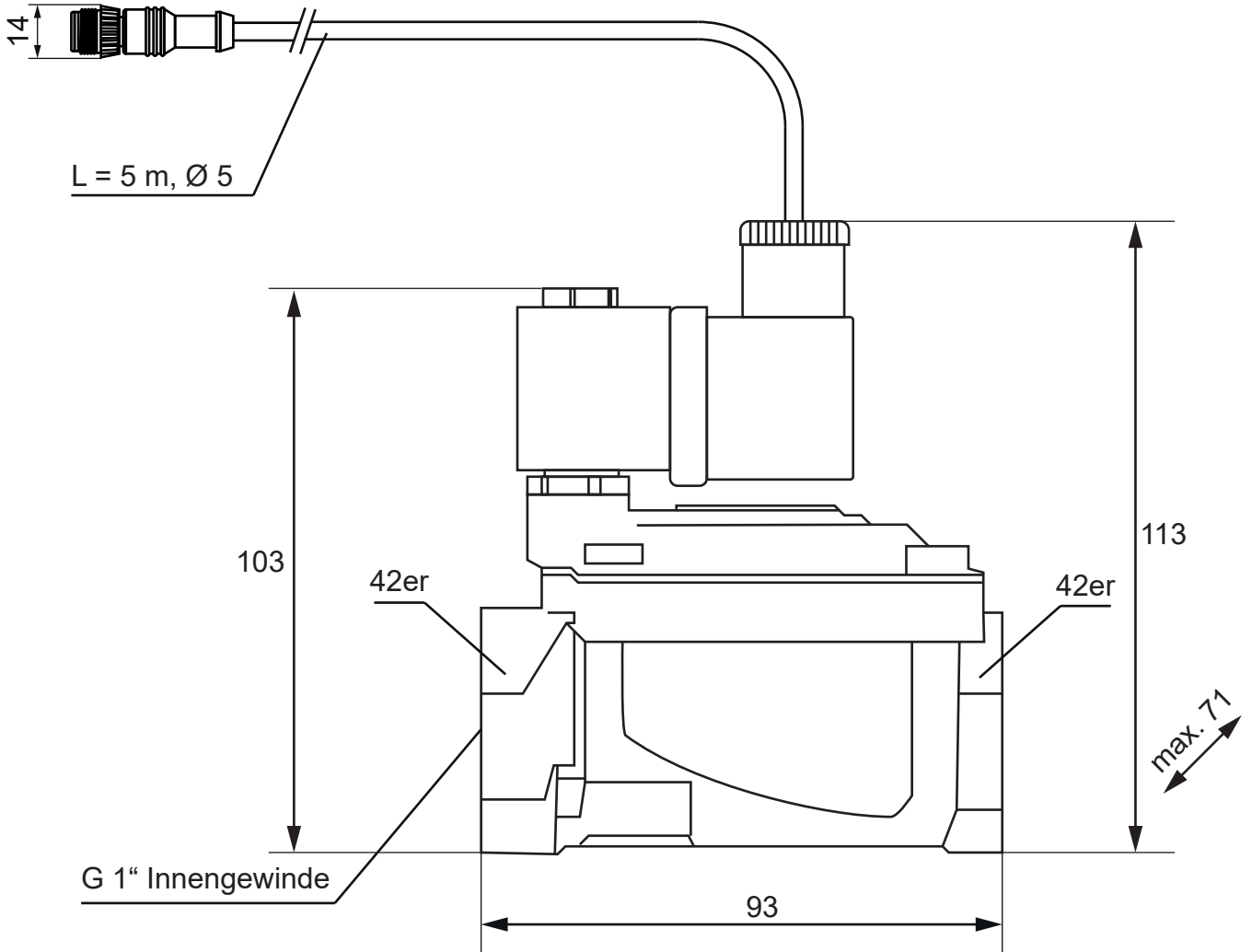
- Robustes Messing-Magnetventil zur Wasserzugabe
- Stromlos geschlossen
- 0,2 bis 12 bar Betriebsdruck
- Ideal für Aquakultur

Immer genug Wasser - Nachfüllen mit dem Magnetventil M12.

Das SENECT Magnetventil Wasser M12 ist für die Installation in der Wasserzuleitung vorgesehen und wird meist dazu genutzt, Wasserdefizite auszugleichen.

Durch den Einsatz von Messing ist das Ventil einen Betriebsdruck von bis zu 12 bar ausgelegt.

Technische Informationen	
Abmessungen	93 (Einbaulänge) x 113 x 73 mm
Material	Messing, Dichtung EPDM
Prozessanschluss	G1“ Innengewinde
Temperatur Bereich	0°C bis +90°C
Leistungsaufnahme	typ. 10 W
Kabellänge	5 m
Kompatibilität	mit allen SENECT Steuerungen
Schutzart	IP 67



Abmessungen in mm (nicht maßstabsgetreu)

Fließrichtung (markiert durch Pfeil auf Unterseite)

Art.-Nr.	Bezeichnung	Lieferumfang
3010	Magnetventil Wasser M12	Magnetventil inkl. 5 m Kabel, Bedienungsanleitung